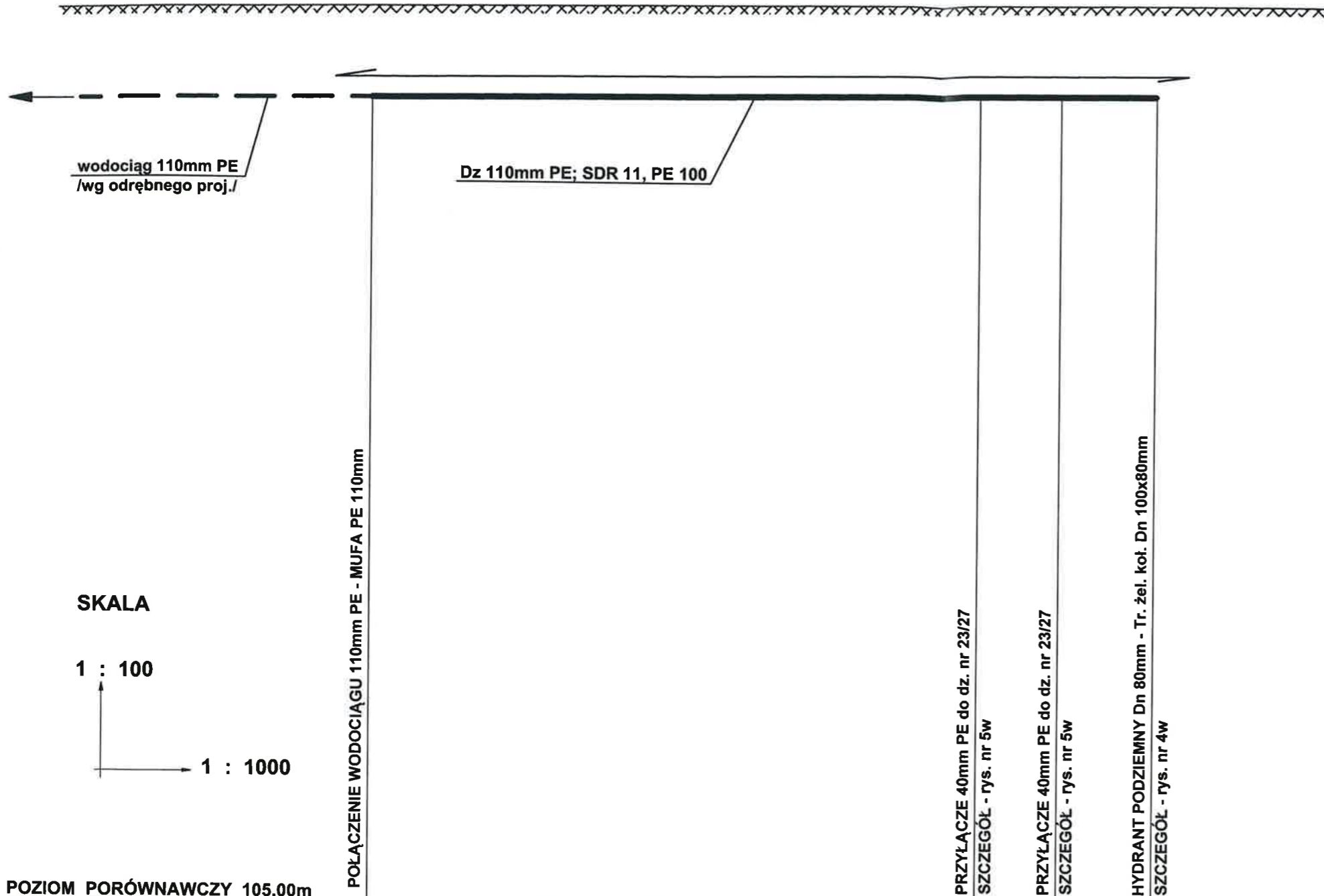


Rysunek dodatkowy nr 1



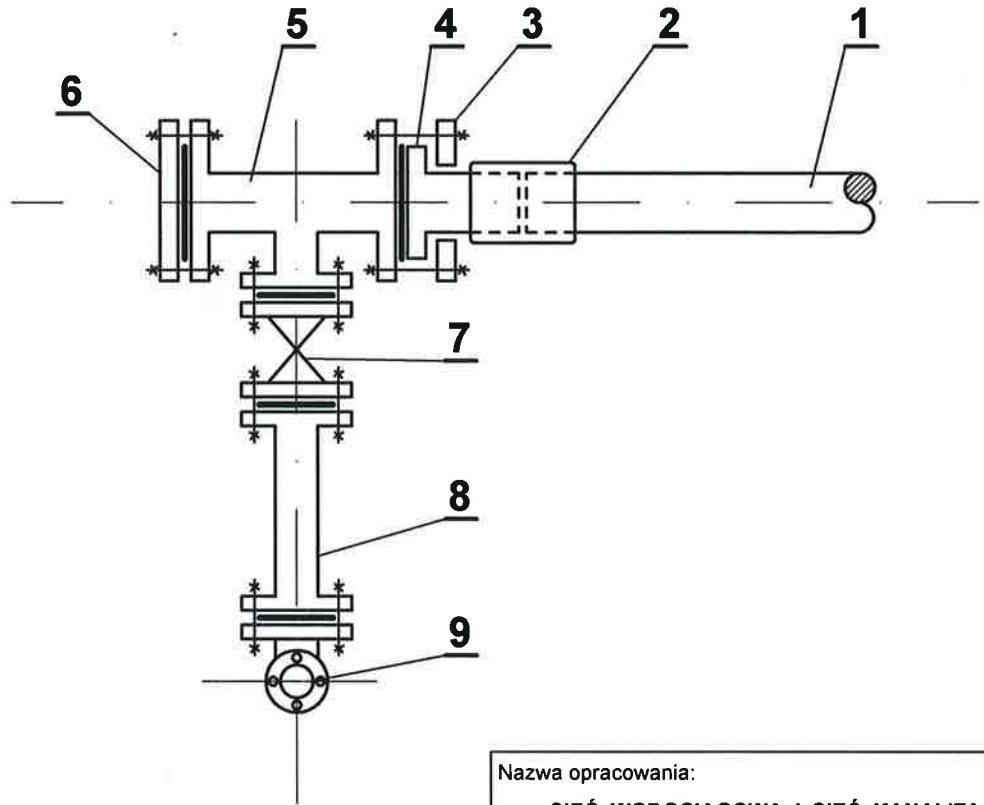


RZĘDNA ISTN. TERENU [ m ]	122,80		122,88	122,89	122,90
RZĘDNA DNA PRZEWODU [ m ]	121,00		121,09	121,10	121,12
ZAGŁĘBIENIE PRZEWODU [ m ]	1,80		1,79	1,79	1,78
DŁUGOŚĆ [ m ]		31,10			
SPADEK [ % ]			0,3	4,00	0,3
ODLEGŁOŚĆ [ m ]		0,00		30,10	38,70

Hp

Nazwa opracowania: <b>SIEĆ WODOCIĄGOWA I SIEĆ KANALIZACJI SANITARNEJ z PRZYŁĄCZAMI</b>		
Adres inwestycji: <b>MROKÓW ul. RYCERSKA dz. nr 23/6; 23/8; 23/26 i 23/27 gm. LESZNOWOLA</b>		
Inwestor: <b>JACEK KRUSZEWSKI 05 - 552 Mroków, ul. Karasia nr 6</b>		
Jednostka projektowa: <b>"NETFIRMA" s.c. Stanisław Dymek, Ewa Dymek ul. Rotmistrza Witolda Pileckiego 107 02 - 781 Warszawa</b>		
Projektant: mgr inż. Stanisław Dymek Upr. nr St-534/86, Wa-362/92		
mgr inż. Tomasz Churski Upr. nr Wa-114/02		
Sprawdzający: inż. Stanisław Szczepańczyk Upr. nr 276/Wa/75		
Nazwa rys. : <b>PROFIL PODŁUŻNY SIEĆ WODOCIĄGOWA</b>		
data: 28.10.2020r.	skala 1 : 100/1 : 250	Nr rysunku
faza: <b>PROJEKT BUDOWLANY</b>	rewizja	<b>3w</b>

**SZCZEGÓŁ**



Nr	Nazwa elementu SZCZEGÓŁ	J.m.	Ilość
1.	Rura PE Dz 110mm, SDR 11, PE 100	m	.....
2.	Mufa PE 110mm	szt.	1
3.	Kołnierz obrot. stalowy Dn 100mm	szt.	1
4.	Tuleja kołnierzowa PE Dz 110mm	szt.	1
5.	Trójnik żeliwny koł. Dn 100x80mm	szt.	1
6.	Kołnierz żeliwny zaślepiający Dn 100mm	szt.	1
7.	Zasuwa żel. koł. Dn 80mm z obudową	szt.	1
8.	Rura żel. koł. Dn 80mm, L=0,8m	szt.	1
9.	Kolano żeliwne stopowe Dn 80mm	szt.	1

Nazwa opracowania:

**SIEĆ WODOCIĄGOWA i SIEĆ KANALIZACJI  
SANITARNEJ z PRZYŁĄCZAMI**

Adres inwestycji:

**MROKÓW ul. RYCERSKA dz. nr 23/6; 23/8; 23/26 i 23/27  
gm. LESZNOWOLA**

Inwestor:

**JACEK KRUSZEWSKI  
05 - 552 Mroków, ul. Karasia nr 6**

Jednostka projektowa:

**"NETFIRMA" s.c. Stanisław Dymek, Ewa Dymek  
ul. Rotmistrza Witolda Pileckiego 107  
02 - 781 Warszawa**

Projektant:

mgr inż. Stanisław Dymek  
Upr. nr St-534/86, Wa-362/92

mgr inż. Tomasz Churski  
Upr. nr Wa-114/02

Sprawdzający:

inż. Stanisław Szczepańczyk  
Upr. nr 276/Wa/75

Nazwa rys. : **SZCZEGÓŁ  
SIEĆ WODOCIĄGOWA**

data: 28.10.2020r.

skala  
.....

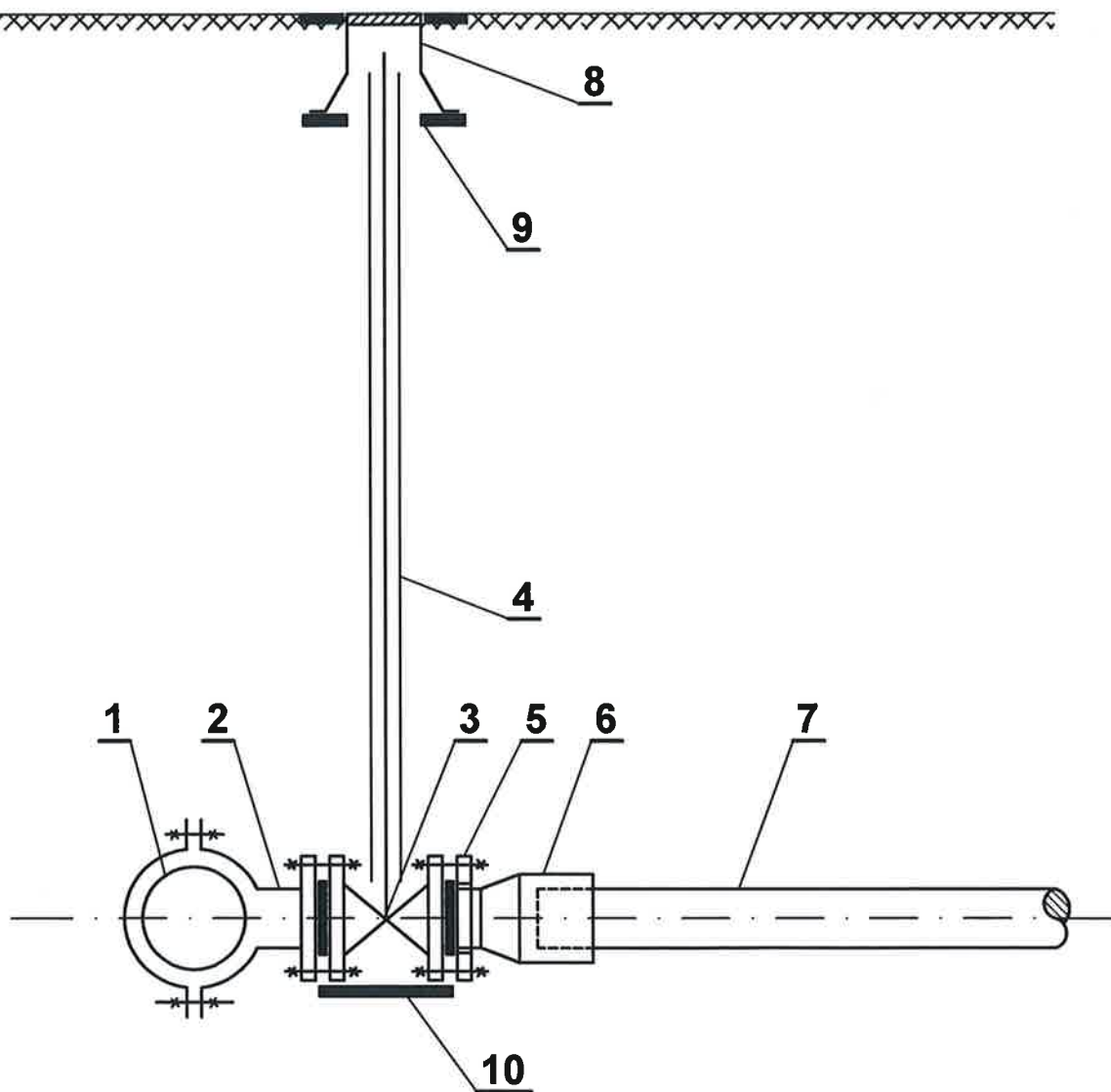
Nr rysunku

faza:  
**PROJEKT  
BUDOWLANY**

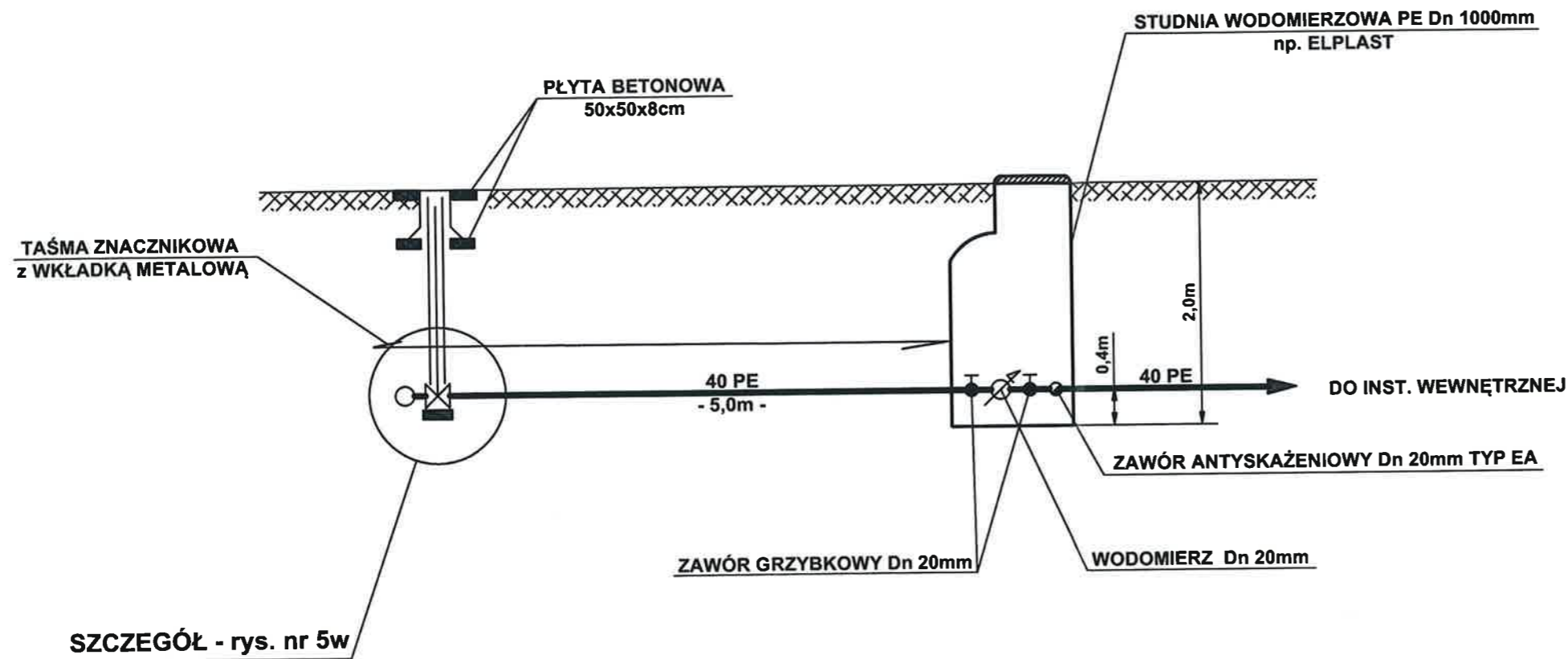
rewizja



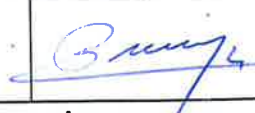
**4w**

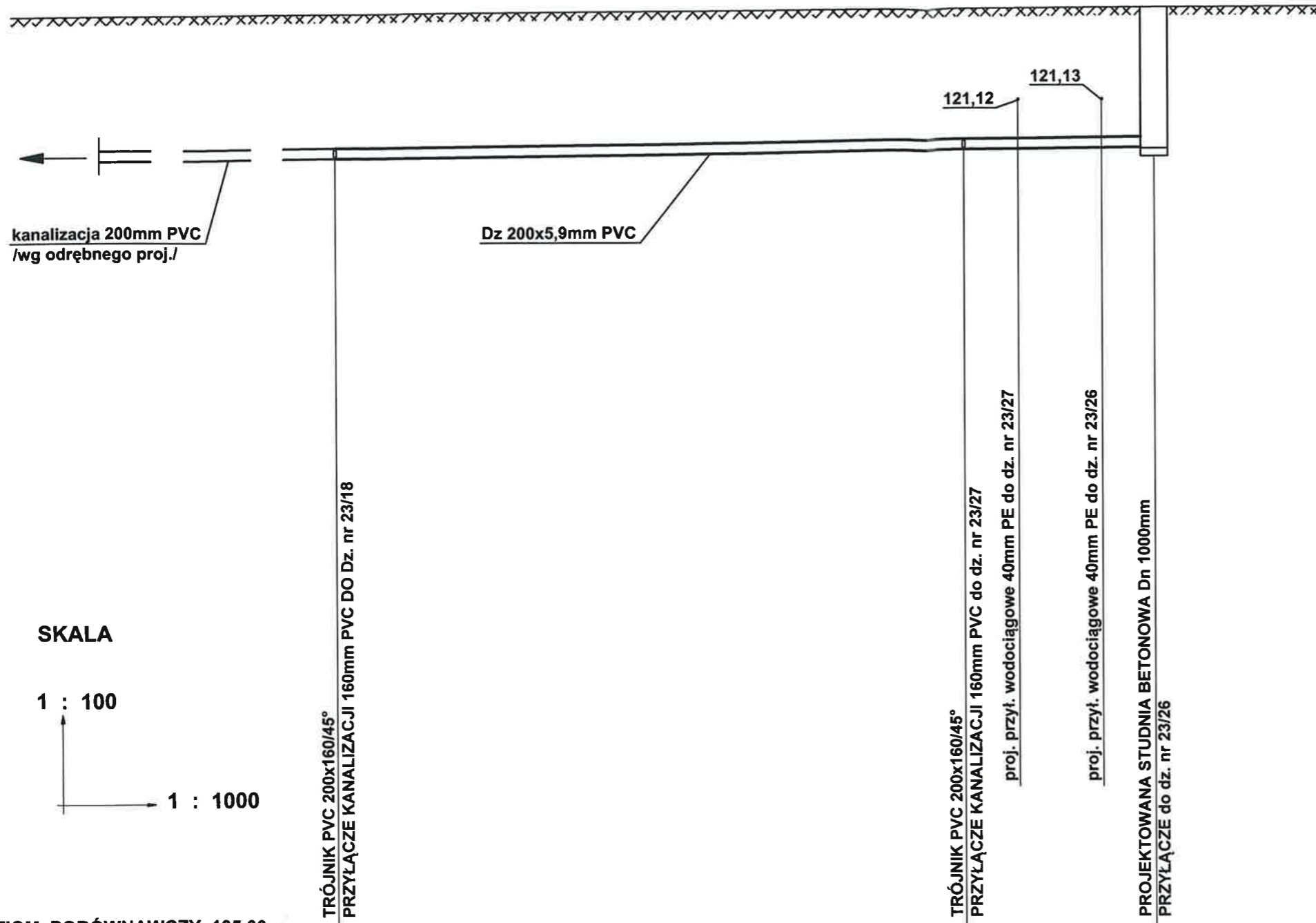
## SZCZEGÓŁ WŁĄCZENIA PRZYŁĄCZA 40mm PE DO WODOCIĄGU 110mm PE



Nr	Nazwa elementu SZCZEGÓŁ	J.m.	Ilość
1.	Rura PE Dz 110mm PE	m	.....
2.	Opaska żel. koł. 110x50mm	szt.	1
3.	Zasuwa żel. koł. Dn 50mm	szt.	1
4.	Obudowa zasuwy	szt.	1
5.	Kołnierz żel. gwint. Dn 50x1 1/2"	szt.	1
6.	Złączka PE 40x1 1/2" Gz	szt.	1
7.	Rura PE Dz 40mm, SDR 11, PE 100	m	.....
8.	Skrzynka żeliwna	szt.	1
9.	Płyta bet. 50x50x8cm z otworem	szt.	1
10.	Płyta bet. 40x40x10cm bez otworu	szt.	1



Nazwa opracowania: <b>SIEĆ WODOCIĄGOWA I SIEĆ KANALIZACJI SANITARNEJ z PRZYŁĄCZAMI</b>		
Adres inwestycji: <b>MROKÓW ul. RYCERSKA dz. nr 23/6; 23/8; 23/26 i 23/27 gm. LESZNOWOLA</b>		
Inwestor: <b>JACEK KRUSZEWSKI 05 - 552 Mroków, ul. Karasia nr 6</b>		
Jednostka projektowa: <b>"NETFIRMA" s.c. Stanisław Dymek, Ewa Dymek ul. Rotmistrza Witolda Pileckiego 107 02 - 781 Warszawa</b>		
Projektant: mgr inż. Stanisław Dymek Upr. nr St-534/86, Wa-362/92	  	
mgr inż. Tomasz Churski Upr. nr Wa-114/02		
Sprawdzający: inż. Stanisław Szczepańczyk Upr. nr 276/Wa/75		
Nazwa rys. : <b>PROFIL PODŁUŻNY PRZYŁĄCZE WODOCIĄGOWE</b>		
data: 28.10.2020r.	skala	Nr rysunku <b>6W</b>
faza: <b>PROJEKT BUDOWLANY</b>	rewizja	



POZIOM PORÓWNAWCZY 105,00m

RZĘDNA ISTN. TERENU [ m ]	122,80	122,88	122,90
RZĘDNA DNA KANAŁU [ m ]	120,03	120,19	120,23
ZAGŁĘBIENIE KANAŁU [ m ]	2,77	2,69	2,67
DŁUGOŚĆ [ m ]	31,10	9,10	
SPADEK [ % ]		0,5	0,5
ODLEGŁOŚĆ [ m ]	0,00	30,10	39,20

Tr1

Tr2

Sb

Nazwa opracowania: <b>SIEĆ WODOCIĄGOWA I SIEĆ KANALIZACJI SANITARNEJ z PRZYŁĄCZAMI</b>		
Adres inwestycji: <b>MROKÓW ul. RYCERSKA dz. nr 23/6; 23/8; 23/26 i 23/27 gm. LESZNOWOLA</b>		
Inwestor: <b>JACEK KRUSZEWSKI 05 - 552 Mroków, ul. Karasia nr 6</b>		
Jednostka projektowa: <b>"NETFIRMA" s.c. Stanisław Dymek, Ewa Dymek ul. Rotmistrza Witolda Pileckiego 107 02 - 781 Warszawa</b>		
Projektant: mgr inż. Stanisław Dymek Upr. nr St-534/86, Wa-362/92		
mgr inż. Tomasz Churski Upr. nr Wa-114/02		
Sprawdzający: inż. Stanisław Szczepańczyk Upr. nr 276/Wa/75		
Nazwa rys. : <b>PROFIL PODŁUŻNY SIEĆ KANALIZACJI SANITARNEJ</b>		
data: 28.10.2020r.	skala 1 : 100/1 : 250	Nr rysunku
faza: <b>PROJEKT BUDOWLANY</b>	rewizja	<b>3k</b>